



PURE TECHNOLOGY.

SYSTEMY FILTRACJI
MECHANICZNEJ

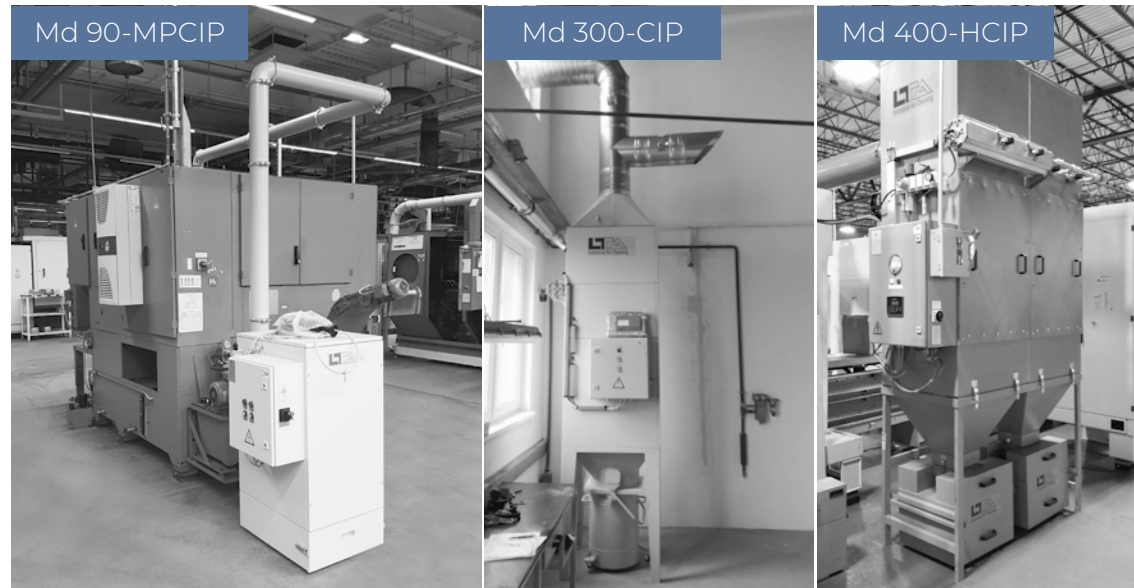
do pyłu i dymu
**jako filtracja indywidualna,
grupowa lub centralna**

Md 90 | Md 200 | Md 300 | Md 400 | Md 600



SYSTEMY FILTRACJI MECHANICZNEJ

Do pyłu i dymu jako filtracja indywidualna, grupowa lub centralna



Mechaniczne filtry stałe do pyłu firmy LTA Lufttechnik służą do wychwytywania i oddzielania pyłu oraz dymu każdego rodzaju. Systemy filtracji są stosowane w prostych zastosowaniach przemysłowych, jak również przy złożonych wymaganiach przemysłowych i filtracji według szczególnych specyfikacji klienta. Do oczyszczania szkodliwych cząstek dostępne są filtry z wkładami i kieszeniami.

Zanieczyszczone powietrze jest zbierane przy otworach wciągowych lub za pomocą ramienia wyciągowego i doprowadzane układem rur do systemu filtracji. Zanieczyszczone powietrze przepływa następnie przez obudowę, gdzie następuje grawimetryczna separacja większych cząstek ze względu na zmniejszającą się prędkość powietrza. Następnie powietrze przepływa przez komorę filtracyjną z kieszeniami lub wkładami filtracyjnymi, w których oddzielane są zanieczyszczenia mniejsze niż 1 µm oraz aerozole. Powietrze dociera do wylotu przez komorę wentylatora. Do separacji ultradrobego pyłu lub rozmaitych zanieczyszczeń gazowych lub pary wodnej, przed lub za komorą dmuchawy można zamontować kolejną komorę filtracyjną z odpowiednio przystosowanymi elementami filtracyjnymi. Na koniec czyste powietrze jest wyprowadzane przez wylot powietrza do pomieszczenia detekcji lub na zewnątrz przez system rur.

NIEZMIENNIE WYSOKA
WYDAJNOŚĆ FILTRACJI
DLA TRWAŁEJ OCHRONY
LUDZI I ŚRODOWISKA.

Nasze elementy filtracyjne i ich skuteczność są **testowane i certyfikowane zgodnie z normą DIN**. Dzięki wdrożonemu systemowi jakości stale **gwarantujemy wysoką i stałą jakość** naszych systemów. **Elementy związane z bezpieczeństwem** zostały również zatwierdzone przez **IBExU** i sprawdziły się w ponad 3000 obrabiarek na całym świecie.

WYDAJNOŚĆ EKSTRAKCJI

Od 900 do 6.000 m³/h (większe przepływy objętościowe na zamówienie)

EFEKTYWNOŚĆ FILTRACJI

do 99,995 % (DIN EN 1822)

OBSZARY ZASTOSOWAŃ

- Oddzielanie szkodliwych cząstek pyłu w trakcie procesu produkcyjnego, np. w obrabiarkach i centrach obróbczych jako indywidualne stanowisko pracy lub odciąg grupowy
- Wychwytywanie i oddzielanie dymów lutowniczych i spawalniczych
- Ekstrakcja zanieczyszczeń z drukarek 3D
- Specjalne zastosowania, takie jak obróbka na mokro, na sucho, systemy hartowania lub kąpiele hartownicze

KORZYŚCI

- Ochrona pracowników przed czynnikami zagrażającymi zdrowiu
- Niskie koszty konserwacji dzięki zastosowaniu elementów filtrujących wielokrotnego użytku nadających się do czyszczenia
- Wydajna dmuchawa zapewniająca optymalny bilans energetyczny
- Wysoka dostępność i bezpieczeństwo procesu dzięki zmiennemu zastosowaniu różnych elementów filtracyjnych
- Rozwiązania filtracyjne z jednego źródła: konsultacje i planowanie projektu, symulacja przepływu i odzysk ciepła, uruchomienie i serwis
- Ochrona przeciwwybuchowa i przeciwpożarowa maszyn z narzędziami chłodzonymi olejem
- Zgodność ze wszystkimi normami przemysłowymi i urzędowymi
- Certyfikacja zgodnie z ISO 9001 i ISO 14001

KOMPAKTOWA



Md 90 - MPCIP

Wydajność filtracji: 900 m³/h
Wymiary (DxSxW): 650 x 550 x 1.205 mm
Waga: Od 100kg
Napięcie robocze: 400 V



Md 200 - MPCIP

Wydajność filtracji: 2.000 m³/h
Wymiary (DxSxW): 850 x 750 x 2.460 mm
Waga: Od 275 kg
Napięcie robocze: 400 V

STANDARDOWA



Md 90 - CIP(X)

Wydajność filtracji: 900 m³/h
Wymiary (DxSxW): 750 x 650 x 2.270 mm
Waga: Od 125 kg
Napięcie robocze: 400 V



Md 300 - CIP(X)

Wydajność filtracji: 3.000 m³/h
Wymiary (DxSxW): 1.050 x 850 x 2.920 mm
Waga: Od 235 kg
Napięcie robocze: 400 V



Md 600 - CIP(X)

Wydajność filtracji: 6.000 m³/h
Wymiary (DxSxW): 1.050 x 1.500 x 2.920 mm
Waga: Od 470 kg
Napięcie robocze: 400 V

HIGH-END



Md 200 - HCIP(X)

Wydajność filtracji: 2.000 m³/h
Wymiary (DxSxW): 980 x 930 x 2.970 mm
Waga: Od 250 kg
Napięcie robocze: 400 V



Md 400 - HCIP(X)

Wydajność filtracji: 4.000 m³/h
Wymiary (DxSxW): 980 x 1.860 x 2.970 mm
Waga: Od 500 kg
Napięcie robocze: 400 V



Md 600 - HCIP(X)

Wydajność filtracji: 6.000 m³/h
Wymiary (DxSxW): 980 x 2.790 x 2.970 mm
Waga: Od 750 kg
Napięcie robocze: 400 V

BUDOWA

KOMPAKTOWA

- czyszczenie pneumatyczne
- pojemniki zbiorcze w różnych wariantach
- zastosowanie w prostych aplikacjach przemysłowych i systemach mobilnych

STANDARDOWA

- z czyszczeniem strumieniowym
- pojemniki zbiorcze w różnych wariantach
- elementy filtracyjne do wielu zastosowań

HIGH-END

- z czyszczeniem strumieniowym
- pojemniki zbiorcze w różnych wariantach
- elementy filtracyjne do wielu zastosowań
- wersje specyficzne dla klienta, np. przepisy obowiązujące w danym kraju (np. CSA/UL 508 A), Przepisy specyficzne dla klienta (motoryzacja), specjalne napięcie (110 V - 480 V, 50/60 Hz) itp

WARIANTY

MPCIP

CZYSZCZENIE Z UŻYCIEM URUCHAMIANIA MECHANICZNO-PNEUMATYCZNEGO

Mechaniczny filtr przeciwpyłowy z wbudowaną funkcją czyszczenia, z uruchamianiem mechaniczno-pneumatycznym..

CIP/HCIP

AUTOMATYCZNY SYSTEM CZYSZCZENIA

Automatyczny system czyszczenia o niezmiennie wysokiej skuteczności separacji i trwałej niezawodności działania. Elementy filtracyjne są czyszczone impulsem sprężonego powietrza.

CIPX/HCIPX

AUTOMATYCZNE CZYSZCZENIE Z DODATKOWĄ OCHRONĄ PRZECIWWYBUCHOWĄ

Systemy filtracyjne wyposażone są w dodatkowe zabezpieczenia przeciwwybuchowe. Na przykład komora filtracyjna posiada konstrukcyjne środki ochronne. Ponadto zastosowano trójfazową dmuchawę w wykonaniu przeciwwybuchowym.

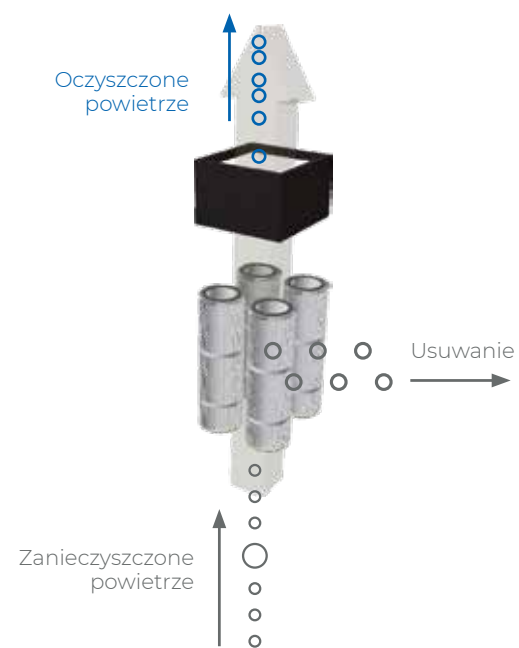
KRYTERIA WYBORU

m³/h

JAKA WYDAJNOŚĆ EKSTRAKЦИИ?

Dla systemów filtracji pyłów przyjmuje się wskaźnik 250 razy m³ i h jako orientacyjną wartość wymiany powietrza. Przykładowo, przy powierzchni obróbki w maszynie wynoszącej 8 m³ i automatycznym załadunku, wymagana efektywna wydajność odsysania wynosi ok. 2.000 m³/h. Dlatego w tym przykładzie zastosowano system filtracji serii Md 200.

FUNKCJONALNOŚĆ

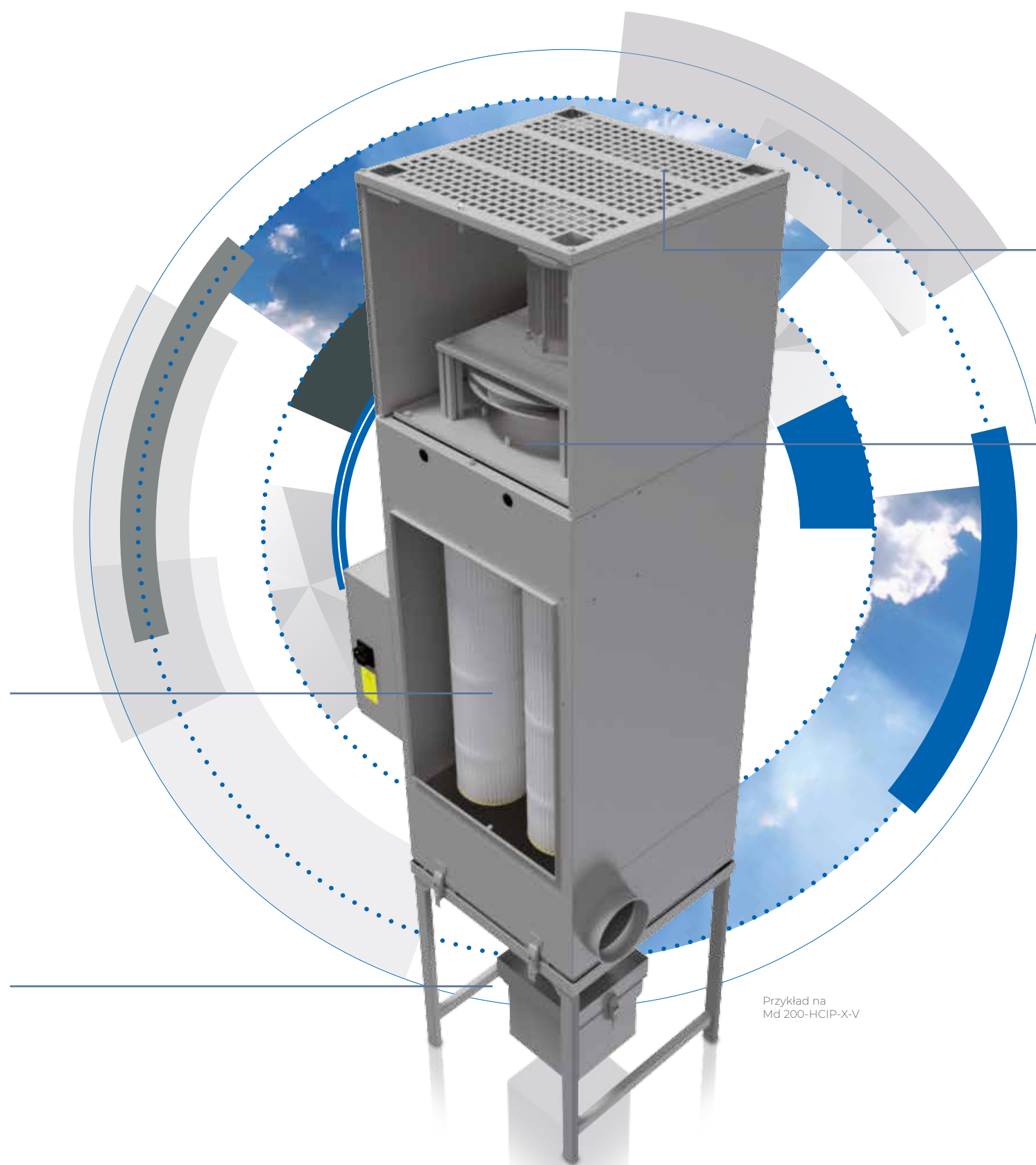


FILTR GŁÓWNY

1 Wstępnie oczyszczone powietrze przepływa przez filtr główny. Filtry z wkładami są stosowane zgodnie z odpowiednimi wymogami procesu, aby zapewnić maksymalną możliwą separację cząstek. Z reguły jest to już wystarczające, aby spełnić wymagane prawem wartości graniczne w oczyszczonym powietrzu.

POJEMNIK ZBIORCZY

2 Pył oddzielony przez wkłady filtracyjne po oczyszczeniu wpada do pojemnika zbiorczego.



Przykład na Md 200-HCIP-X-V

4

FILTR KOŃCOWY (OPCJONALNIE)

Opcjonalne filtry końcowe można na przykład stosować przeciwko zapachom, dymowi lub substancjom niebezpiecznym dla zdrowia jako dodatkowy poziom bezpieczeństwa.

3

WENTYLATOR

Energooszczędna dmuchawa zasysa prąd powietrza przez otwór przyłączeniowy przez filtr powietrza i wyprowadza oczyszczone powietrze z obudowy.

KOLORY

Standardowy kolor osprzętu LTA to RAL 7035, jasnoszary. Możliwe są również inne kolory wg specyfikacji klienta.

DRZWI SERWISOWE

Drzwi konserwacyjne na wysokości operatora umożliwiają łatwy dostęp do elementów filtra.

INTERFEJJSY

Systemy filtracji LTA są kompatybilne ze wszystkimi standardami systemów sterowania maszynami i regulacjami:

- Przepisy krajowe (np. CSA/UL 508 A)
- Regulacje specyficzne dla klienta (motoryzacja)
- Napięcie specjalne (110 V–480 V 50/60 Hz)

LTA LUFTECHNIK. TWOJE PROFESJONALNE WSPARCIE NA CAŁYM ŚWIECIE.

W LTA przykładamy dużą wagę do bliskiego kontaktu z naszymi klientami. Zarówno przy projektowaniu rozwiązań filtracyjnych, które dokładnie spełniają realne potrzeby klientów, jak i pod względem geograficznym. Nasza sieć usługowa funkcjonuje w 7 krajach na całym świecie, dzięki czemu nasi klienci nigdy nie muszą czekać na profesjonalną obsługę dłużej, niż jest to absolutnie konieczne.

We wszystkich lokalizacjach nasi zaangażowani pracownicy udzielają profesjonalnego wsparcia we wszelkich kwestiach związanych z filtracją przemysłową. Zapewniamy optymalną dostępność systemów filtracji i pełnimy funkcję gwaranta wydajności na rzecz naszych klientów. Oprócz fachowej wiedzy klienci cenią sobie również dużą dostępność z naszej strony i konstruktywną współpracę.

24/7/365 SERWIS LTA

✉ service@lta-filter.com

☎ +49 7838 84-181



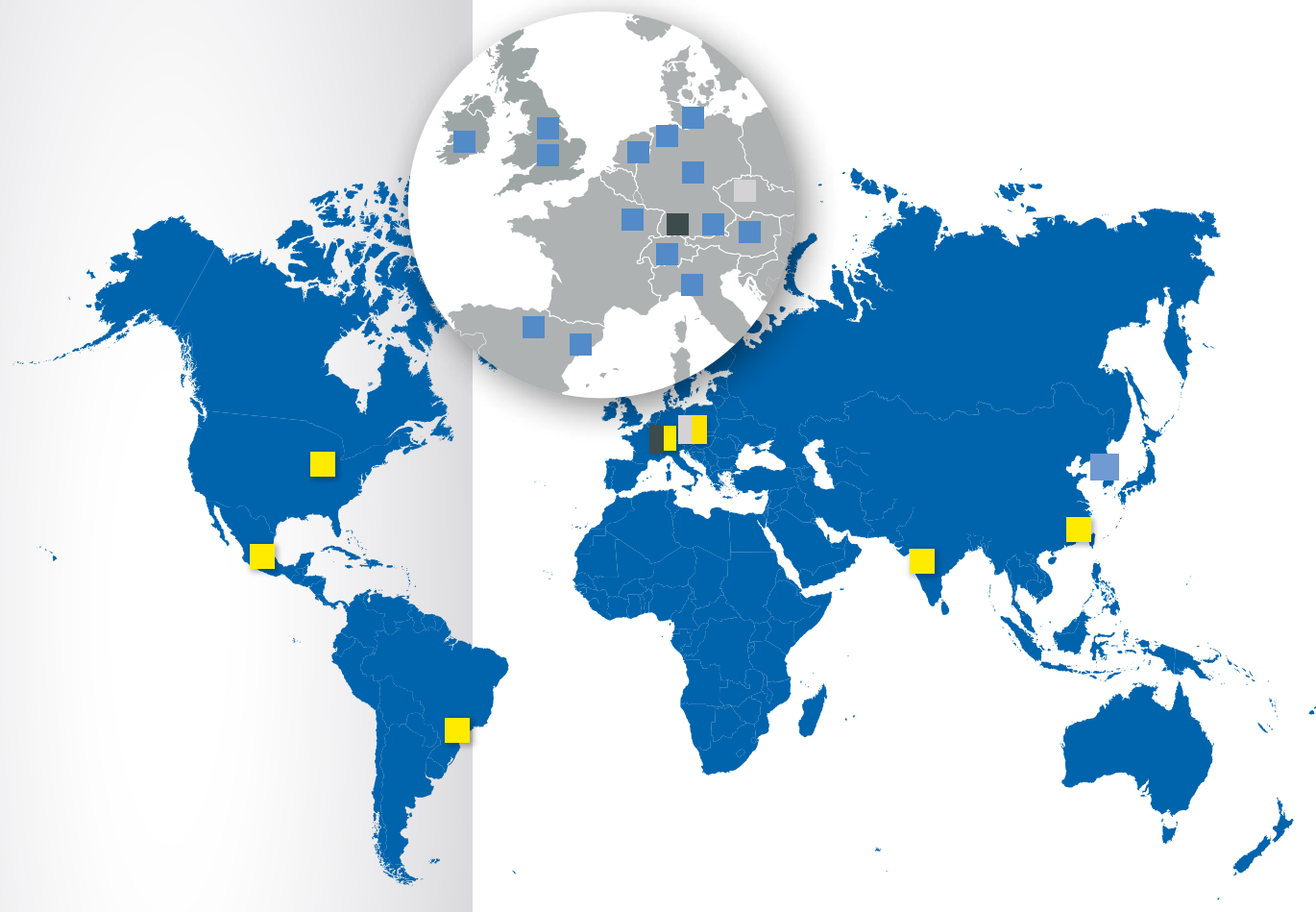
Jeszcze bardziej
elastycznie.
Jeszcze szybciej.

**NASZ NOWY SKLEP
INTERNETOWY.**



WWW.LTA-FILTER.COM





- Centrala
- Produkcja
- Agenci i partnerzy
- Sprzedaż i serwis

LTA Lufttechnik GmbH

Junkerstraße 2
77787 Nordrach
Niemcy
info@lta-filter.com
+49 7838 84-245

**LTA Industrial Air
Cleaning Systems s.r.o.**

Lidická 66
252 68 Středokluky
Czechy
info@lta-filter.com
+420 233 012-113